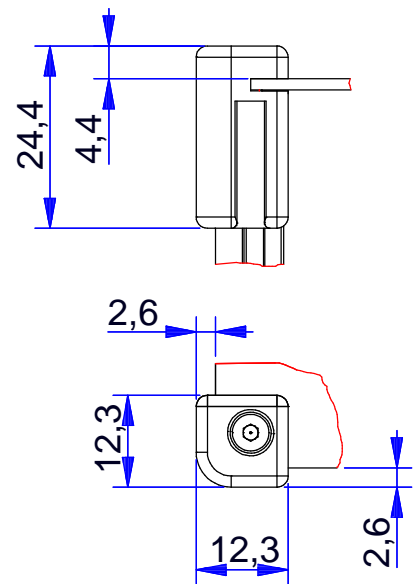


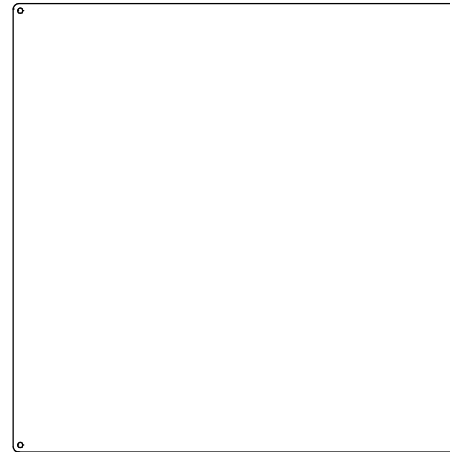
B1 = \_\_\_\_\_ mm  
 B2 = \_\_\_\_\_ mm  
 H = \_\_\_\_\_ mm  
 T1 = \_\_\_\_\_ mm  
 T2 = \_\_\_\_\_ mm

Detail Eckstück

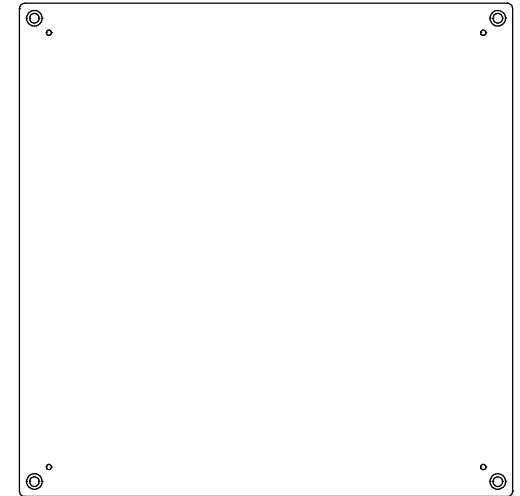


 <b>RICHARD WÖHR</b> <small>GMBH</small> <a href="http://www.WoehrGmbH.de">www.WoehrGmbH.de</a>				Maßstab: 1: 2.5		Gewicht:	
				Schutzvermerk nach DIN 16016 beachten / Freimasstoleranzen nach DIN 7168 mittel Not measured outlines take from the 3D- or dxf-data			
				Bearb.	Datum	Name	Prioline KSK KD: 169999 FLACHGEHÄUSE FORM II KSK
				Gepr.	19.01.2015	A. Schwarz	
				Norm			
				Richard Wöhr GmbH D-75339 Höfen / Enz Richard@WoehrGmbH.de			Blatt 1
Zust.	Änderung	Datum	Name	Urspr.	Ers. f.:	Ers. d.:	Bl. 1

Deckplatte



Bodenplatte



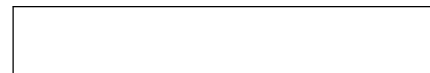
Frontplatte



Seitenwand rechts



Rückplatte



Seitenwand links




B1 = \_\_\_\_\_ mm

B2 = \_\_\_\_\_ mm

H = \_\_\_\_\_ mm

T1 = \_\_\_\_\_ mm

T2 = \_\_\_\_\_ mm

 <a href="http://www.WoehrGmbH.de">www.WoehrGmbH.de</a>						Maßstab: 1:5	Gewicht:	
						Schutzvermerk nach DIN 16016 beachten / Freimasstoleranzen nach DIN 7168 mittel Not measured outlines take from the 3D- or dxf-data		
				Bearb.	19.01.2015	A. Schwarz	Prioline KSK FLACHGEHÄUSE FORM II KSK	KD: 169999
				Gepr.				
				Norm				
				Richard Wöhr GmbH D-75339 Höfen / Enz Richard@WoehrGmbH.de			Material:	Blatt 1
Zust.	Änderung	Datum	Name	Urspr.	Ers. f.:	Ers. d.:	Bl.	